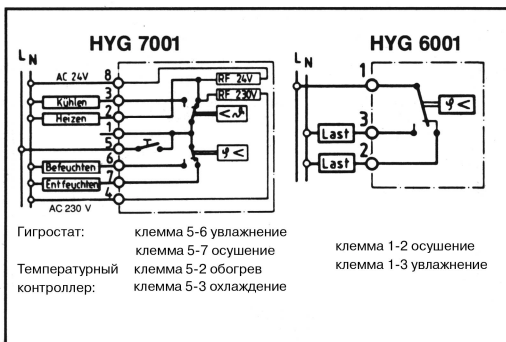
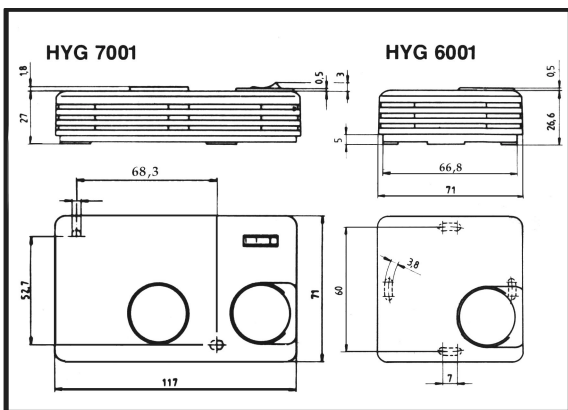


5. Схема соединений



6. Геометрические размеры



ГИГРОСТАТ HYG 7001 и HYG 6001

Инструкция по установке и применению



Внимание!

Гигростат должен быть установлен только специалистом. Должны быть соблюдены соответствующие меры безопасности.

В настоящей инструкции Вы найдете информацию по области применения и техническим характеристикам гигростата.

1. Функции

- ✓ Гигростаты HYG 7001 и 6001 предназначены для автоматического регулирования влажности.
- ✓ HYG 7001 соединяет в себе функции гигростата и контроллера температуры, который может быть использован в помещении бассейна и т.д.

2. Подача энергии

Соедините все провода в соответствии с электросхемой, указанной в пункте 5.

3. Установка HYG 7001 и 6001

Будьте уверены, что прибор напрямую не соприкасается с водой. Установите гигростат в горизонтальном положении на уровне глаз.

Для гигростатов HYG 7001 и HYG 6001 применяйте герметик на кабель в месте, где он выходит из стены. В качестве герметика не используйте силикон или силиконосодержащие материалы.

4. Технические характеристики

	HYG 7001	HYG6001
Устанавливаемый диапазон	35-100%	35-100%
Переключающий дифференциал	Пр. 4%	Пр. 4%
Рабочее напряжение, АС, В	24/230	24/230
Переключающий ток, А	5(0,2)	5(0,2)
Контакт	Инверсный	Инверсный
Устанавливаемый диапазон	10-35 С	-
Переключающий темп. дифференциал	Пр. 0,6 К	-
Рабочее напряжение, АС, В	24/230	-
Переключающий ток на отопление, А	10(4)	-
Переключающий ток на охлаждение, А	5(2)	-
Контакт	Инверсный	-
Тепловая обратная связь	Стандартная	-
Выключатель	Вкл/Выкл	-
Уровень защиты	IP 30	IP 30
Температура окружающей среды	0-50 С	0-50 С
Длина кабеля	-	-