



polaris
БЫТОВАЯ ТЕХНИКА

Руководство по эксплуатации / Гарантия
Manual instruction / Guarantee

PSF 40D

Вентилятор напольный

Модель: PSF 40 D

POLARIS

Инструкция по эксплуатации

Благодарим Вас за выбор продукции, выпускаемой под торговой маркой POLARIS. Наши изделия разработаны в соответствии с высокими требованиями качества, функциональности и дизайна. Мы уверены, что Вы будете довольны приобретением нового изделия нашей фирмы.

Перед началом эксплуатации прибора внимательно прочитайте данную инструкцию, в которой содержится важная информация, касающаяся Вашей безопасности, а также рекомендации по правильному использованию прибора и уходу за ним.

Сохраните инструкцию вместе с гарантийным талоном, кассовым чеком, по возможности, картонной коробкой и упаковочным материалом.

Внимание: важные меры предосторожности и инструкции, содержащиеся в данном руководстве, не охватывают все возможные условия и ситуации, которые могут возникнуть в процессе эксплуатации вентилятора. Следует учитывать, что в конструкции изделия невозможно предусмотреть такие факторы, как здравый смысл, предосторожность и внимание работающих с ним лиц. Соблюдение таких факторов должно обеспечиваться самими такими лицами при эксплуатации оборудования.

I. Общие указания по безопасности

- Прибор предназначен исключительно для использования в быту.
- Прибор должен быть использован только по назначению.
- Каждый раз перед включением прибора осмотрите его. При наличии повреждений прибора и сетевого шнура ни в коем случае не включайте прибор в розетку.
- Не оставляйте работающий прибор без надзора.
- **Внимание! Не используйте прибор вблизи ванн, раковин или других емкостей, заполненных водой.**
- Ни в коем случае не погружайте прибор в воду или другие жидкости.
- Включайте прибор только в источник переменного тока (~). Перед включением убедитесь, что прибор рассчитан на напряжение, используемое в сети.
- **Любое ошибочное включение лишает Вас права на гарантийное обслуживание.**
- Прибор может быть включен только в сеть с заземлением. Для обеспечения Вашей безопасности заземление должно соответствовать установленным электротехническим нормам. Не пользуйтесь нестандартными источниками питания или устройствами подключения.
- Перед включением прибора в сеть убедитесь, что он находится в выключенном состоянии.
- Не используйте прибор вне помещений. Предохраняйте прибор от жары, прямых солнечных лучей, ударов об острые углы, влажности (ни в коем случае не погружайте прибор в воду). Не прикасайтесь к прибору влажными руками. При намокании прибора сразу отключите его от сети.
- В случае падения прибора в воду немедленно отключите его от сети. При этом ни в коем случае не опускайте руки в воду. Перед повторным использованием прибор должен быть проверен квалифицированным специалистом.
- По окончании эксплуатации, чистке или поломке прибора всегда отключайте его от сети.
- Храните прибор в недоступном для детей месте.
- Нельзя переносить прибор, держа его за сетевой провод. Запрещается также отключать прибор от сети, держа его за сетевой провод. При отключении прибора от сети, держитесь за штепсельную вилку.
- Устанавливайте прибор на ровную, устойчивую поверхность.
- Использование дополнительных аксессуаров, не входящих в комплектацию, лишает Вас права на гарантийное обслуживание.

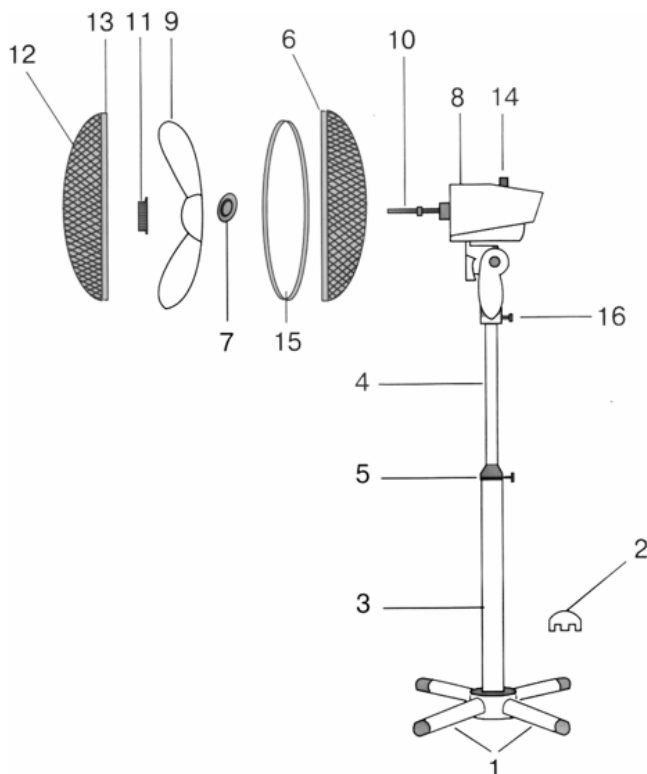


- После использования никогда не обматывайте провод электропитания вокруг прибора, так как со временем это может привести к излому провода.
- Замену провода могут осуществлять только квалифицированные специалисты - сотрудники сервисного центра. Неквалифицированный ремонт представляет прямую опасность для пользователя.
- Не производите ремонт прибора самостоятельно. Ремонт должен производиться только квалифицированными специалистами сервисного центра.
- Для ремонта прибора могут быть использованы только оригинальные запасные части.

II. Специальные указания по безопасности данного прибора

- Ни в коем случае не вставляйте пальцы или другие предметы в защитную решетку.
- Будьте осторожны с длинным волосом: поток воздуха может затянуть его в прибор.
- Прибор разрешается включать только с закрытой решеткой.
- Прибор разрешается включать в сеть только после его полной сборки и установки необходимого угла наклона.
- Не устанавливайте прибор в непосредственной близости от открытого окна, так как капли дождя могут попасть на прибор и вызвать замыкание или создать опасность повреждения электрическим током.
- Перед началом сборки и установки вентилятора убедитесь, что сетевой шнур не подключен к сети.
- Не проводите шнур электропитания под ковровым покрытием. Не накрывайте шнур коврами, ковровыми дорожками и т.п. Размещайте шнур электропитания в местах, где он не будет создавать препятствия проходу людей.
- Во избежание возможного возгорания, не накрывайте решетку вентилятора.
- Во избежание возникновения нагрузки, превышающей допустимый уровень, и перегорания плавких предохранителей, не подключайте одновременно вентилятор и другое оборудование в одну розетку, а также в разные розетки, расположенные на одной цепи.
- Не рекомендуется пользоваться шнуром-удлинителем, перегрев которого может стать причиной возникновения пожара.
- Штепсельная вилка должна вставляться в розетку до упора. Обратите внимание на износ розеток в процессе их эксплуатации. Периодически проверяйте розетку на отсутствие признаков перегрева, а вилку вентилятора – на отсутствие деформации. Не подключайте электроприборы к неисправной розетке; для ее замены или ремонта обратитесь к специалисту.
- Проверьте, что между элементами вентилятора нет остатков полистирола или другого упаковочного материала, для удаления которых вам, возможно, потребуется пылесос.

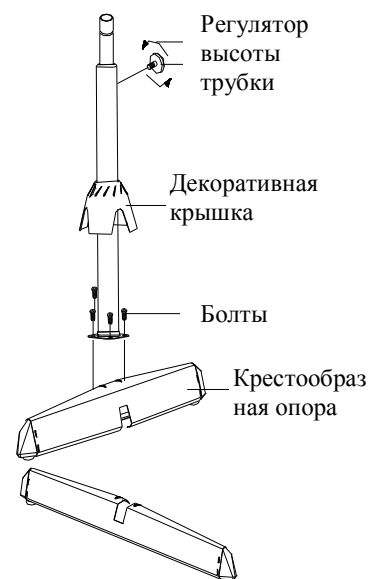
III. Описание прибора



- | | |
|------------------------------------------|------------------------------------|
| 1. Крестообразная опора | 9. Лопасты вентилятора |
| 2. Декоративная крышка | 10. Вал двигателя |
| 3. Нижняя металлическая трубка (стойка) | 11. Фиксатор лопастей |
| 4. Удлинительная трубка | 12. Передняя решетка |
| 5. Регулятор высоты трубки | 13. Зажим |
| 6. Задняя решетка | 14. Регулятор поворота вентилятора |
| 7. Гайка для крепления решетки | 15. Обод |
| 8. Задний щиток корпуса электродвигателя | 16. Винт |

IV. Сборка

1. Соедините две части основания таким образом, чтобы образовалась крестообразная опора.
2. Поместите нижнюю трубку (стойку) в месте ее установки на крестообразной опоре и закрепите с помощью четырех входящих в комплект винтов.
3. Отрегулируйте желаемую высоту трубки, зафиксировав ее винтом.
4. Установите на верхнюю трубку электродвигатель с блоком переключателей. Блок переключателей должен быть помещен на верхней трубке до упора и закреплен входящим в комплект винтом.
5. Отвинтите гайку для крепления защитной решетки.
6. Прикрепите заднюю защитную решетку к корпусу электродвигателя, прижав решетку к корпусу и навинтив до упора гайку для крепления решетки в направлении по часовой стрелке.



7. Прикрепите лопасти вентилятора, установив их на валу электродвигателя и навинтив до упора фиксатор лопастей, повернув его против часовой стрелки.
8. Соедините переднюю и заднюю защитные решетки, выровняйте их и надежно закрепите зажимами, расположенными на боковой поверхности решеток.

V. Выбор скорости вращения вентилятора

Скорость работы вентилятора регулируется с помощью кнопок переключения скоростных режимов.

Установите необходимую скорость:

Кнопка «0»: прибор выключен.

Кнопка «1»: медленная скорость вращения.

Кнопка «2»: средняя скорость вращения

Кнопка «3»: высокая скорость вращения.

Регулировка угла наклона вентилятора

Измените угол наклона вентилятора

VI. Режим поворота вентилятора

- Для включения режима поворота, нажмите регулятор поворота вентилятора (14).
- Для отключения режима поворота, потяните регулятор поворота вентилятора вверх (14)

VII. Техническое обслуживание и чистка

- Чистку вентилятора производите только при отсоединенном от розетки шнуре электропитания.
- Легкую пыль, скапливающуюся на вентиляторе можно убирать с помощью мягкой ткани и пылесоса с насадкой в виде щетки для удаления пыли. Пыль внутри вентилятора можно убирать пылесосом в режиме выдувания воздуха через насадку с узкой щелью.
- Периодически протирайте наружные поверхности вентилятора слегка влажной тканью, смоченной в растворе мягкого моющего средства и воды и тщательно отжатой. Перед включением вентилятора насухо протрите его сухой мягкой тканью.
- Не допускайте попадания моющих средств и влаги в электродвигатель.
- Не используйте для чистки спреи.

ВНИМАНИЕ: Не допускайте попадания воды внутрь вентилятора, так как это может вызвать опасность возникновения пожара или поражения электрическим током. Электродвигатель вентилятора смазан в процессе сборки на заводе-изготовителе и не нуждается в дополнительной смазке в течение всего срока эксплуатации вентилятора. Другие виды технического обслуживания, проводимого пользователем вентилятора, не требуются и не рекомендуются. Ремонт вентилятора следует производить в специализированных мастерских или центрах обслуживания бытовой техники.

Храните вентилятор в чистом сухом месте.

VIII. Технические характеристики

Напряжение: 220-230В

Мощность: 55 Вт

Частота: 50 Гц

Габаритные размеры:

- Диаметр лопастей вентилятора – 40см
- Диаметр решетки – 44см
- Максимальная высота – 1,4м

Комплектация:

- Крестообразная опора - 2 элемента
- Гайка для крестообразной опоры – 4шт
- Передняя решетка – 1шт
- Задняя решетка – 1шт
- Фиксатор лопастей – 1шт
- Лопасты – 1шт
- Гайка для решетки – 1шт
- Моторный блок в сборе – 1шт
- Стойка – 1шт
- Декоративная крышка – 1шт
- Инструкция по эксплуатации – 1шт

IX. Информация о сертификации.

Примечание: Вследствие постоянного процесса внесения изменений и улучшений, между инструкцией и изделием могут наблюдаться некоторые различия. Производитель надеется, что пользователь обратит на это внимание.

Прибор сертифицирован на соответствие нормативным документам РФ.



Расчетный срок службы изделия:

3 года

Гарантийный срок:

1 год со дня покупки

Производитель:

ООО "Текстон Корпорэйшн"

1201 Маркет Стрит, Вилмингтон 19801, штат Делавэр, США

ГАРАНТИЙНОЕ ОБЯЗАТЕЛЬСТВО

Изделие: Вентилятор напольный

Модель: PSF 40 D

Настоящая гарантия предоставляется изготовителем в дополнение к правам потребителя, установленным действующим законодательством Российской Федерации, и ни в коей мере не ограничивает их.

Настоящая гарантия действует в течение 12 месяцев с даты приобретения изделия и подразумевает гарантийное обслуживание изделия в случае обнаружения дефектов, связанных с материалами и производством. В этом случае потребитель имеет право, среди прочего, на бесплатный ремонт изделия. Настоящая гарантия действительна при соблюдении следующих условий:

1. Изделие должно быть приобретено только на территории России, причем исключительно для личных бытовых нужд. Изделие должно использоваться в строгом соответствии с инструкцией по эксплуатации с соблюдением правил и требований по безопасности.
2. Обязанности изготовителя по настоящей гарантии исполняются на территории России продавцами – уполномоченными дилерами изготовителя и официальными обслуживающими (сервис) центрами. Настоящая гарантия не распространяется на изделия, приобретенные у неуполномоченных изготовителем продавцов, которые самостоятельно отвечают перед потребителем в соответствии с российским законодательством.
3. Настоящая гарантия не распространяется на дефекты изделия, возникшие в результате:
 - Химического, механического или иного воздействия, попадания посторонних предметов во внутрь изделия;
 - Неправильной эксплуатации, заключающейся в использовании изделия не по его прямому назначению, а также установки и эксплуатации изделия с нарушением правил и требований техники безопасности;
 - Износа деталей отделки, ламп, батарей, защитных экранов, накопителей мусора, ремней, щеток и иных деталей с ограниченным сроком использования;
 - Ремонта изделия, произведенного лицами или фирмами, не являющимися авторизованными сервисными центрами*;
4. Настоящая гарантия действительна по предъявлении вместе с оригиналом настоящего талона, оригиналом товарного чека, выданного продавцом, и изделия, в котором обнаружены дефекты.
5. Настоящая гарантия действительна только для изделий, используемых для личных бытовых нужд, и не распространяется на изделия, которые используются для коммерческих, промышленных или профессиональных целей.

По всем вопросам гарантийного обслуживания изделий POLARIS обращайтесь к ближайшему официальному продавцу POLARIS.

* Адреса авторизованных обслуживающих центров на сайте Компании: www.polar.ru

Stand fan
Model: PSF 40 D

POLARIS
Manual instruction

Thank you for choosing the products made under POLARIS brand name. All the electric appliances are made with great professional skills and with use of high quality materials. There is no doubt that you will appreciate all the options and will be charmed with the modern design of our products.

Before use the appliance, please, read the manual instruction carefully. It contains important information regarding correct use of the appliance and its maintenance.

Keep the manual instruction with warranty card, sales check and packing materials.

Attention: the following instructions and safeguards can not predict all possible cases of appliance usage. The user is to take into account that it is impossible to preview the next factors: common sense, precautions, attention etc. The observance of the above-mentioned factors is to user's responsibility.

I. Essential safeguards

- This appliance is intended for household use only, not for commercial or industrial use.
- Do not use for other than intended use.
- Do not operate any appliance with a damaged cord or plug.
- Don't leave working unit without supervision.
- **To protect against fire, electric shock or injury, do not place cord, plug, or appliance near the water.**
- Never immerse the appliance in water or other liquid.
- Before plugging the device in outlet, please make sure, that the voltage in the ac source agrees with technical characteristics of the appliance.
- **The wrong use conflicting with the safeguards deprives the customer of the right for warranty service.**
- The appliance may be plugged into the power net with ground connection only. For your safety, the ground connection must correspond with state rules and standards.
- When plugging in, be sure, that the appliance is switched off.
- Do not use outdoors. The appliance and power cord should be protected from direct sunlight and rain drops. Never take the unit in moist hands. Cut off the appliance if it is moist or wet.
- If the appliance has fallen into the water, unplug immediately the power cord. Do not sink your hand onto the water. The appliance should be tested by an authorized specialist before the next use.
- If the appliance is not in use please switch it off from the power supply.
- Keep the appliance away from children.
- Don't carry the appliance holding it by the power cord. To disconnect, remove plug from outlet.
- Place the unit on a stable and flat surface.
- Don't use accessories out of the set; otherwise you lose your right for warranty service.
- Do not let cord hang over the appliance as it may damage cord.
- If the power supply cord is damaged, it must be replaced by the manufacturer or its service agent or a similarly qualified person in order to avoid a hazard.
- You should not repair the appliance by yourself. It must be done just by qualified specialists of our service center.
- Only original spare parts may be used for repair.

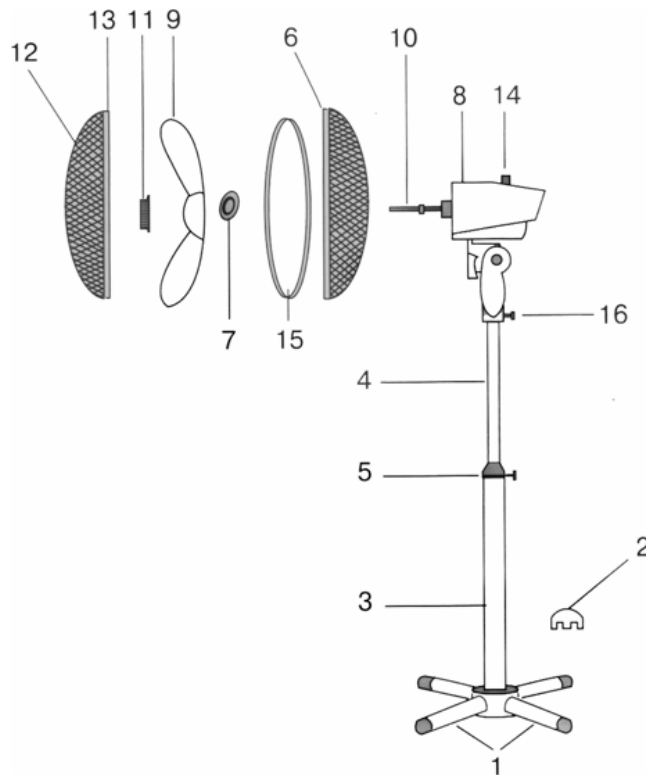


II. Special safeguards

- Avoid contacting moving parts. Do not insert any object or fingers into the grill when the fan is operating.
- Be careful with long hair. The air flow can blow them into the appliance.
- It's forbidden to use the appliance without the safety grill.
- It is forbidden to use the appliance before the installation and choice of a desirable angle of slope.
- Don't place the appliance near the window. Rain drops can cause a fire shock and injury.

- Before assembling make sure that the appliance is not connected to the power line.
- Do not run the power cord under carpet. Do not cover power cord with carpet. Route the power cord away from walking paths so that nobody can trip over it.
- Do not cover the grill.
- Don't plug the unit in the same socket with other devices in order to avoid a high-power load exceeding a permissible level and blowing of a safety fuse.
- Do not use with an extension cord.
- Pay attention to the stiff connection of the plug and wall outline. The run-out of the plug and wall outline can injure caused by overheating and deformation. You should not repair wall outline by yourself. It must be done just by qualified specialists of our service center.
- Use a vacuum cleaner to remove all small parts of the packaging.

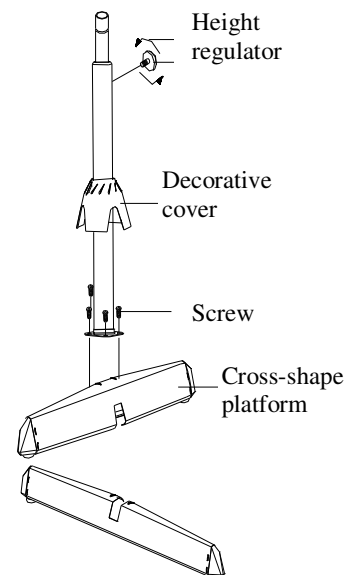
III. Description



- | | |
|---------------------|---------------------|
| 1. Base | 9. Blades |
| 2. Decorative ring | 10. Axle |
| 3. Bottom pipe | 11. Blade lock nut |
| 4. Extension pipe | 12. Front grill |
| 5. Height regulator | 13. Side holder |
| 6. Back grill | 14. Oscillating pin |
| 7. Grill nut | 15. Border |
| 8. Motor housing | 16. Screw |

IV. Appliance assembling

1. Install two parts of the base to make a cross-shape platform.
2. Use four fixing screws to install bottom pipe into the cross-shape platform.
3. Choose a desirable height of the extension pipe using the screw.
4. Install the motor housing and control panel on the extension pipe using the lock nut from the set.
5. Unfasten the grill nut.
6. Tighten clockwise the nut to fix back grill to the motor.
7. Tighten anti-clockwise the blade lock nut to fix blades on the axle of the motor.
8. Connect and tighten front and back grill using side holders.



V. Operation of the appliance

Choosing a speed

Use buttons on the control panel to set a desirable speed of the fan.

«0»: to switch off the unit.

«1»: low speed.

«2»: medium speed.

«3»: high speed.

Choosing a slope

Choose a desirable slope angle.

VI. Oscillating function

- To make the fan move from side to side push the Oscillating pin down.
- To stop - pull the pin up.

VII. Cleaning and storage

- Switch off and unplug from the power supply before cleaning.
- We recommend the periodic cleaning of this fan by lightly running a vacuum cleaner nozzle over the fan grill to remove any dust or dirt that may have accumulated inside or on the unit.
- Using a soft, moist cloth, with or without a mild soap solution, carefully clean the fan housing. Before switching on remove the rest of the water using a soft and dry cloth.
- Do not allow water to drip on or into the fan motor housing.
- Don't use sprays.

Attention: To protect against fire or electric shock, do not allow any water to drip on or into the fan. The motor of the fan was lubricated during the assembling process in the plant. An additional lubrication while using the appliance is not needed. There is also no need in any technical maintenance from the user. The repair must be done just by qualified specialists of the service center. The unit should be kept in a clean and dry place.

VIII. Technical information

Power: 55 W
Voltage: 220 V
Frequency: 50 Hz

Sizes:

Blades diameter – 40cm
Grill diameter – 44cm
Maximum height – 1.4m

Set:

1. Cross-shape base - 2
2. Nut for cross-shape base - 4
3. Front grill - 1
4. Back grill - 1
5. Blade lock nut - 1
6. Blades - 1
7. Nut for grills - 1
8. Axle - 1
9. Base - 1
10. Decorative cover – 1
11. Manual instruction - 1

Note: Some differences between the user's manual and the article are possible to exist, according to the permanent process of technological modernization. We do hope that it will not cause you any inconveniences.

IX. Guarantee information

The article was certificated under normative documents of Russia.



Projected service life of the article: 3 years
Length of warranty: 12 months from the acquisition date.

Manufacturer:

Texton Corporation LLC
1201 Market Street, Wilmington de.19801, State of Delaware, USA

Guarantee Bond

Article: Stand fan

Model: PSF 40 D

The guarantee is offered by manufacturer in addition to customer's rights of Russian Federation and does in no way restrict them.

The guarantee is valid in term of 12 months from the acquisition date. It ensures warranty service in case of flaw location of materials or manufacture. In that case, the customer has the right, among others, to have free repair of the product. The guaranty is valid in case of following the next clause:

1. The article must be bought on the territory of Russia and it is intended for household use only. The article should be used in strict accordance with the manual instruction and safety regulations.
2. Warranty services are only to fulfill by authorized dealers of manufacturer in official service centers on the territory of Russia. The insurance arrangements are not valid if the purchase had been made from unauthorized dealers, they are to respond to consumers on their own, which is regulated under the Russian Legislation.
3. The guaranty is not valid in the following cases:
 - Chemical, mechanical damage of the article or any other kind of impact, as well as penetration of outside objects into the body of the article;
 - The abuse as a result of a wrong use, which conflicts with the manual instruction, as well as incorrect installation and non-observance of safety regulations;
 - Wear-out of parts of decoration, lamps, cells, protecting screen, dustbins, straps and other dated parts;
 - Repairs made by unauthorized firms and dealers *;
4. The guarantee is valid upon presentation of the original of guarantee bond, the original of cash-memo and the article, that is out of service.
5. The guarantee is valid if the article had been used in private household purpose. The guarantee is not valid if the article had been used in commercial, industrial or professional purposes.

Please contact us if you have any question about warranty services

* *You are welcome to our website, where you can find addresses of authorized service centers: www.polar.ru*

Данные о произведенном ремонте:

_____ ✂ _____

Модель _____
Серийный номер _____
Дата покупки _____
Покупатель _____
Адрес _____
Телефон _____

_____ ✂ _____

Дата ремонта/АСЦ _____ / _____

_____ ✂ _____

Место печати продавца _____

Данные о произведенном ремонте:

_____ ✂ _____

Модель _____
Серийный номер _____
Дата покупки _____
Покупатель _____
Адрес _____
Телефон _____

_____ ✂ _____

Дата ремонта/АСЦ _____ / _____

_____ ✂ _____

Место печати продавца _____

Данные о произведенном ремонте:

_____ ✂ _____

Модель _____
Серийный номер _____
Дата покупки _____
Покупатель _____
Адрес _____
Телефон _____

_____ ✂ _____

Дата ремонта/АСЦ _____ / _____

_____ ✂ _____

Место печати продавца _____

polaris № A

ГАРАНТИЙНЫЙ ТАЛОН (warranty card)

Изделие _____ Модель _____
(item) (type/version)

Серийный № _____
(serial)

Дата продажи _____
(date of purchase)

Фирма-продавец _____
(seller)

Подпись продавца _____
(seller's signature)

Печать продавца _____
(seller's stamp)

Настоящий талон действителен только при наличии печати и
заполнения всех приведенных выше граф.
(This card is only valid when all information is filled in and the stamp
is present)

Покупатель _____
(buyer)

Адрес _____
(address)

Телефон _____
(telephone)

