

polaris

Руководство по эксплуатации/Гарантия

Manual Instruction / Guarantee



PSF 40TM

Вентилятор напольный с таймером

Вентилятор напольный с таймером
Модель: PSF 40TM

Инструкция по эксплуатации

Благодарим Вас за выбор продукции, выпускаемой под торговой маркой POLARIS. Наши изделия разработаны в соответствии с высокими требованиями качества, функциональности и дизайна. Мы уверены, что Вы будете довольны приобретением нового изделия нашей фирмы.

Перед началом эксплуатации прибора внимательно прочитайте данную инструкцию, в которой содержится важная информация, касающаяся Вашей безопасности, а также рекомендации по правильному использованию прибора и уходу за ним.

Сохраните инструкцию вместе с гарантийным талоном, кассовым чеком, по возможности, картонной коробкой и упаковочным материалом.

Внимание: важные меры предосторожности и инструкции, содержащиеся в данном руководстве, не охватывают все возможные условия и ситуации, которые могут возникнуть в процессе эксплуатации вентилятора. Следует учитывать, что в конструкции изделия невозможно предусмотреть такие факторы, как здравый смысл, предосторожность и внимание работающих с ним лиц. Соблюдение таких факторов должно обеспечиваться самими такими лицами при эксплуатации оборудования.

I. Общие указания по безопасности

- Перед вводом в эксплуатацию этого прибора тщательно прочитайте руководство по эксплуатации.
- Прибор предназначен исключительно для использования в быту.
- Прибор должен быть использован только по назначению.
- Каждый раз перед включением прибора осмотрите его. При наличии повреждений прибора и сетевого шнура ни в коем случае не включайте прибор в розетку.
- Прибор и сетевой шнур должны храниться так, чтобы они не попадали под воздействием жары, прямых солнечных лучей и влаги.
- Не оставляйте работающий прибор без надзора! Если Вы не пользуетесь больше прибором, то всегда выключайте его.
- **Внимание! Не используйте прибор вблизи ванн, раковин или других емкостей, заполненных водой.**
- Ни в коем случае не погружайте прибор в воду или другие жидкости.
- Включайте прибор только в источник переменного тока (~). Перед включением убедитесь, что прибор рассчитан на напряжение, используемое в сети.
- **Любое ошибочное включение лишает Вас права на гарантийное обслуживание.**
- Прибор может быть включен только в сеть с заземлением. Для обеспечения Вашей безопасности заземление должно соответствовать установленным электротехническим нормам. Не пользуйтесь нестандартными источниками питания или устройствами подключения.
- Перед включением прибора в сеть убедитесь, что он находится в выключенном состоянии.
- Не используйте прибор вне помещений. Предохраняйте прибор от жары, прямых солнечных лучей, ударов об острые углы, влажности (ни в коем случае не погружайте прибор в воду). Не прикасайтесь к прибору влажными руками. При намокании прибора сразу отключите его от сети.
- В случае падения прибора в воду немедленно отключите его от сети. При этом ни в коем случае не опускайте руки в воду. Перед повторным использованием прибор должен быть проверен квалифицированным специалистом.
- По окончании эксплуатации, чистке или поломке прибора всегда отключайте его от сети.
- Не оставляйте прибор без присмотра. Храните прибор в недоступном для детей месте.



- Нельзя переносить прибор, держа его за сетевой провод. Запрещается также отключать прибор от сети, держа его за сетевой провод. При отключении прибора от сети держитесь за штепсельную вилку.
- Устанавливайте прибор на ровную, устойчивую поверхность.
- Использование дополнительных аксессуаров, не входящих в комплектацию, лишает Вас права на гарантийное обслуживание.
- После использования никогда не обматывайте провод электропитания вокруг прибора, так как со временем это может привести к излому провода.
- Замену шнура могут осуществлять только квалифицированные специалисты - сотрудники сервисного центра. Неквалифицированный ремонт представляет прямую опасность для пользователя.
- Не производите ремонт прибора самостоятельно. Ремонт должен производиться только квалифицированными специалистами сервисного центра.
- Для ремонта прибора могут быть использованы только оригинальные запасные части.

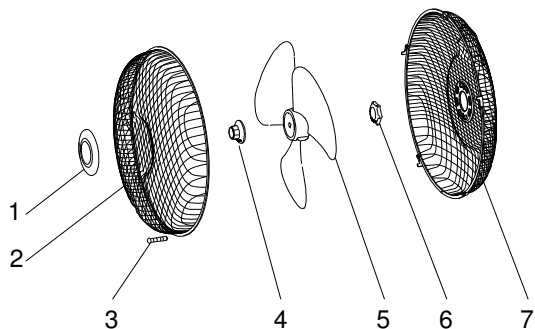
II. Специальные указания по безопасности данного прибора

- Ни в коем случае не вставляйте пальцы или другие предметы в защитную сетку.
- Будьте осторожны с длинным волосом: поток воздуха может затянуть его в прибор.
- Прибор разрешается включать только с закрытой защитной сеткой.
- Прибор разрешается включать в сеть только после его полной сборки и установки необходимого угла наклона.
- Не устанавливайте прибор в непосредственной близости от открытого окна, так как капли дождя могут попасть на прибор и вызвать замыкание или создать опасность повреждения электрическим током.
- Перед началом сборки и установки вентилятора убедитесь, что сетевой шнур не подключен к сети.
- Не проводите шнур электропитания под ковровым покрытием. Не накрывайте шнур коврами, ковровыми дорожками и т.п. Размещайте шнур электропитания в местах, где он не будет создавать препятствия проходу людей.
- Во избежание возможного возгорания, не допускайте закрытия отверстий для входа и выхода воздуха. Не устанавливайте вентилятор на мягкой поверхности (например, на кровати), что может привести к закрытию отверстий.
- Во избежание возникновения нагрузки, превышающей допустимый уровень, и перегорания плавких предохранителей, не подключайте одновременно вентилятор и другое оборудование в одну розетку, а также в разные розетки, расположенные на одной цепи.
- Не рекомендуется пользоваться шнуром-удлинителем, перегрев которого может стать причиной возникновения пожара.
- Не пользуйтесь вентилятором без решеток.
- Штепсельная вилка должна вставляться в розетку до упора. Обратите внимание на износ розеток в процессе их эксплуатации. Периодически проверяйте розетку на отсутствие признаков перегрева, а вилку вентилятора – на отсутствие деформации. Не подключайте электроприборы к неисправной розетке; для ее замены или ремонта обратитесь к специалисту.
- Проверьте, что между элементами вентилятора нет остатков полистирола или другого упаковочного материала, для удаления которых вам, возможно, потребуется пылесос.

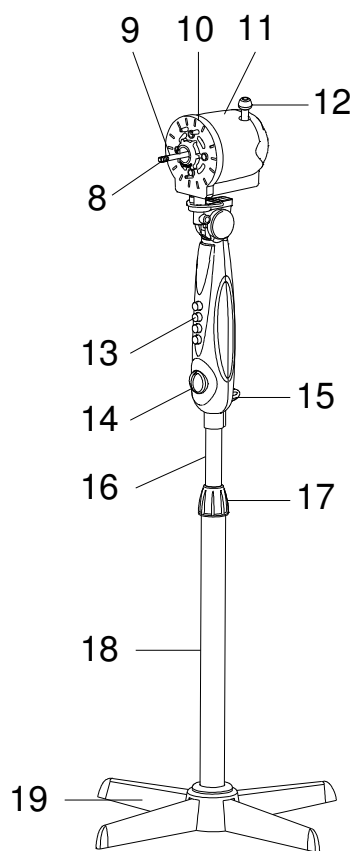
Прибор используется для дополнительной циркуляции воздуха в помещении.

ОБРАЩАЙТЕСЬ К ДАННОМУ РУКОВОДСТВУ В ПРОЦЕССЕ ЭКСПЛУАТАЦИИ ИЗДЕЛИЯ

III. Описание прибора

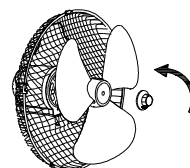
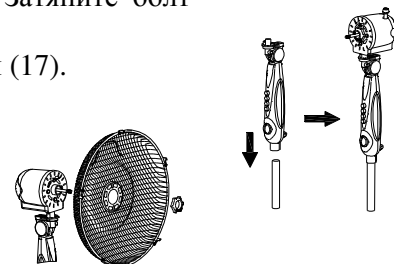
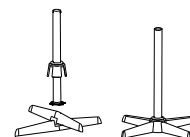


1. Круглая вставка на защитной сетке
2. Передняя часть защитной сетки
3. Болт ободка защитной сетки
4. Гайка, закрепляющая лопасти
5. Лопасти вентилятора
6. Гайка, закрепляющая защитную сетку
7. Задняя часть защитной сетки
8. Якорь электродвигателя
9. Вал электродвигателя
10. Передняя панель корпуса двигателя
11. Задняя часть корпуса двигателя
12. Ручка регулировки вращения вентилятора
13. Панель управления
14. Таймер
15. Болт крепления опоры и корпуса вентилятора
16. Регулируемая по высоте телескопическая опора
17. Кольцо регулировки высоты опоры
18. Вертикальная часть опоры
19. Крестец опоры



IV. Сборка

1. Поместите вертикальную часть опоры (18) в крестец опоры (19) и закрепите при помощи 4-х болтов.
2. Соедините корпус вентилятора и выдвижную часть опоры (16). Затяните болт (15).
3. Отрегулируйте желаемую высоту трубки, зафиксировав ее кольцом (17).
4. По часовой стрелке открутите гайку крепления лопастей, и против часовой стрелки открутите болты крепления защитной сетки.
5. Закрепите заднюю часть защитной сетки на трех опорах передней панели корпуса.
6. Затяните гайку крепления защитной сетки (6) по часовой стрелке.
7. Наденьте лопасти вентилятора на вал электродвигателя. Нажмите на лопасти так, чтобы они сели в паз.
8. Затяните лопасти гайкой в центре вала электродвигателя против часовой стрелки.
9. Затяните болт ободка защитной сетки.



IV. Подготовка прибора к эксплуатации.

1. Убедитесь, что вентилятор стоит на ровной твердой поверхности.
2. Включите прибор в сеть 220 В ~ 50Гц.

VI. Выбор скорости вращения вентилятора

Скорость работы вентилятора регулируется кнопками переключения скоростных режимов на панели управления. Установите необходимую скорость:

Поворот ручки на «OFF»: для отключения прибора.

Поворот ручки на «ON»: для включения прибора и выбора скорости вращения.

Кнопка «0»: - остановка вращения.

Кнопка «1»: медленная скорость вращения.

Кнопка «2»: средняя скорость вращения

Кнопка «3»: высокая скорость вращения.

VII. Таймер

Для включения таймера поверните ручку на панели вентилятора на нужное деление. Предел установки по времени составляет от 20 до 120 минут.

VIII. Режим поворота вентилятора

- Для включения режима поворота, нажмите регулятор поворота вентилятора (12).
- Для отключения режима поворота, вытяните регулятор поворота вентилятора вверх (12)

IX. Техническое обслуживание и чистка

- Чистку вентилятора производите только при отсоединенном от розетки шнуре электропитания.
- Легкую пыль, скапливающуюся на вентиляторе можно убирать с помощью мягкой ткани и пылесоса с насадкой в виде щетки для удаления пыли. Пыль внутри вентилятора можно убирать пылесосом в режиме выдувания воздуха через насадку с узкой щелью.
- Периодически протирайте наружные поверхности вентилятора слегка влажной тканью, смоченной в растворе мягкого моющего средства и воды и тщательно отжатой. Перед включением вентилятора насухо протрите его сухой мягкой тканью.
- Не допускайте попадания моющих средств и влаги в электродвигатель.
- Не используйте для чистки спреи.

ВНИМАНИЕ: Не допускайте попадания воды внутрь вентилятора, так как это может вызвать опасность возникновения пожара или поражения электрическим током. Электродвигатель вентилятора смазан в процессе сборки на заводе-изготовителе и не нуждается в дополнительной смазке в течение всего срока эксплуатации вентилятора. Другие виды технического обслуживания, проводимого пользователем вентилятора, не требуются и не рекомендуются. Ремонт вентилятора следует производить в специализированных мастерских или центрах обслуживания бытовой техники. Храните вентилятор в чистом сухом месте.

X. Технические характеристики

Напряжение: 220-230В ~ 50Гц

Мощность: 50 Вт

Габаритные размеры:

- Диаметр лопастей вентилятора – 40 см
- Бесшумная работа прибора

XI. Информация о сертификации.

Примечание: Вследствие постоянного процесса внесения изменений и улучшений, между инструкцией и изделием могут наблюдаться некоторые различия. Производитель надеется, что пользователь обратит на это внимание.

Прибор сертифицирован на соответствие нормативным документам РФ.



Расчетный срок службы изделия:

3 года

Гарантийный срок:

1 год со дня покупки

Производитель:

Texton Corporation LLC - ООО "Текстон Корпорэйшн"

1201 Market Street, Wilmington de.19801, State of Delaware, USA

1201 Маркет Стрит, Вилмингтон 19801, штат Делавэр, США

ГАРАНТИЙНОЕ ОБЯЗАТЕЛЬСТВО

Изделие: Вентилятор напольный с таймером

Модели: PSF 40TM

Настоящая гарантия предоставляется изготовителем в дополнение к правам потребителя, установленным действующим законодательством Российской Федерации, и ни в коей мере не ограничивает их.

Настоящая гарантия действует в течение 12 месяцев, с даты приобретения изделия и подразумевает гарантийное обслуживание изделия в случае обнаружения дефектов, связанных с материалами и производством. В этом случае потребитель имеет право, среди прочего, на бесплатный ремонт изделия. Настоящая гарантия действительна при соблюдении следующих условий:

1. Изделие должно быть приобретено только на территории России, причем исключительно для личных бытовых нужд. Изделие должно использоваться в строгом соответствии с инструкцией по эксплуатации с соблюдением правил и требований по безопасности.
2. Обязанности изготовителя по настоящей гарантии исполняются на территории России продавцами – уполномоченными дилерами изготовителя и официальными обслуживающими (сервис) центрами. Настоящая гарантия не распространяется на изделия, приобретенные у неуполномоченных изготовителем продавцов, которые самостоятельно отвечают перед потребителем в соответствии с российским законодательством.
3. Настоящая гарантия не распространяется на дефекты изделия, возникшие в результате:
 - Химического, механического или иного воздействия, попадания посторонних предметов во внутрь изделия;
 - Неправильной эксплуатации, заключающейся в использовании изделия не по его прямому назначению, а также установки и эксплуатации изделия с нарушением правил и требований техники безопасности;
 - Износа деталей отделки, ламп, батарей, защитных экранов, накопителей мусора, ремней, щеток и иных деталей с ограниченным сроком использования;
 - Ремонта изделия, произведенного лицами или фирмами, не являющимися авторизованными сервисными центрами*;
4. Настоящая гарантия действительна по предъявлении вместе с оригиналом настоящего талона, оригиналом товарного чека, выданного продавцом, и изделия, в котором обнаружены дефекты.
5. Настоящая гарантия действительна только для изделий, используемых для личных бытовых нужд, и не распространяется на изделия, которые используются для коммерческих, промышленных или профессиональных целей.

По всем вопросам гарантийного обслуживания изделий POLARIS обращайтесь к ближайшему официальному продавцу POLARIS.

* Адреса авторизованных обслуживающих центров на сайте Компании: www.polar.ru

Данные о произведенном ремонте:

Модель _____

Серийный номер _____

Дата покупки _____

Покупатель _____

Адрес _____

Телефон _____

Дата ремонта/АСЦ _____ / _____

Место печати продавца _____

Данные о произведенном ремонте:

Модель _____

Серийный номер _____

Дата покупки _____

Покупатель _____

Адрес _____

Телефон _____

Дата ремонта/АСЦ _____ / _____

Место печати продавца _____

Данные о произведенном ремонте:

Модель _____

Серийный номер _____

Дата покупки _____

Покупатель _____

Адрес _____

Телефон _____

Дата ремонта/АСЦ _____ / _____

Место печати продавца _____

polaris № A

ГАРАНТИЙНЫЙ ТАЛОН (warranty card)

Изделие _____ Модель _____
(item) (type/version)

Серийный № _____
(serial)

Дата продажи _____
(date of purchase)

Фирма-продавец _____
(seller)

Подпись продавца _____
(seller's signature)

Печать продавца _____
(seller's stamp)

Настоящий талон действителен только при наличии печати и
заполнения всех приведенных выше граф.
(This card is only valid when all information is filled in and the stamp
is present)

Покупатель _____
(buyer)

Адрес _____
(address)

Телефон _____
(telephone)