

**РУКОВОДСТВО ПО ЭКСПЛУАТАЦИИ
ГАЗОВЫХ ПРОТОЧНЫХ ОБОГРЕВАТЕЛЕЙ**

ГАЗОВЫЕ ПРОТОЧНЫЕ ОБОГРЕВАТЕЛИ ВОДЫ АЛФА.

ОПИСАНИЕ.

Уважаемый покупатель!

Вы стали владельцем газового проточного обогревателя воды АЛФА, у которого благодаря лучшей конструкции удалось обеспечить высокую и экономную работоспособность. Газовый проточный обогреватель воды АЛФА согревает 5 л/мин. (ПОВ - 5 и 10 л/мин. (АЛФА - 10 и ПОВ 10Б),Его монтаж несложный и быстрый, а это как в новых, так и в старых объектах.

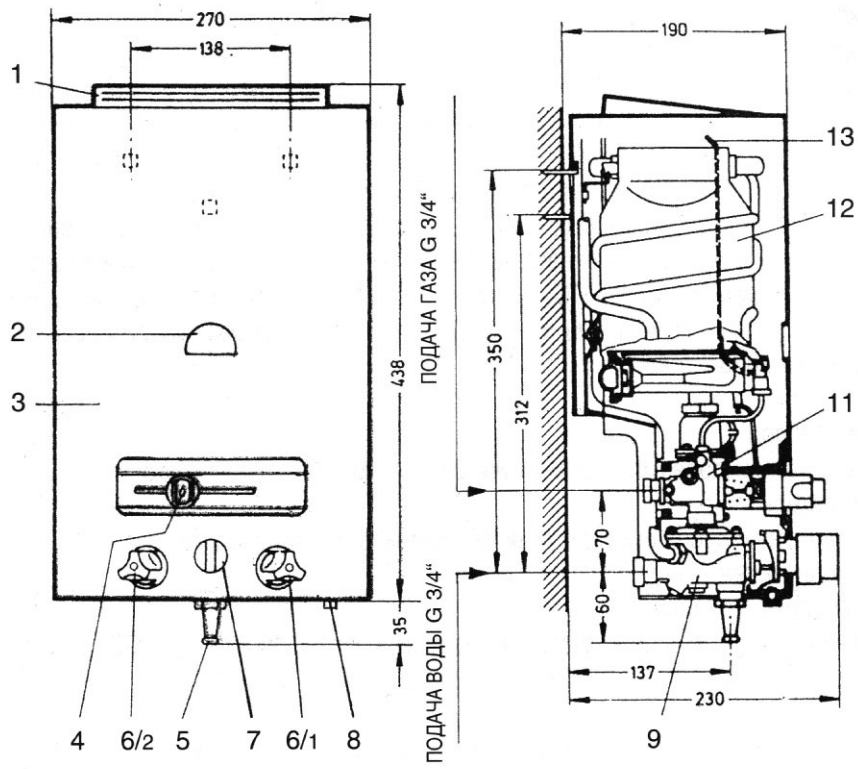
Обогреватель ПОВ – 5 оксистоп поставляется в двух версиях: с вытяжкой продуктов горения в пространство,и ПОВ 10 и ПОВ 10Б с вытяжкой продуктов горения в трубу. Газовый проточный обогреватель оснащен теплообменником из меди и регулятором фирмы JUNKERS. Корпус газового проточного обогревателя изготовлен из стали, обработанной синтетическим материалом.

Оснащение прибора:

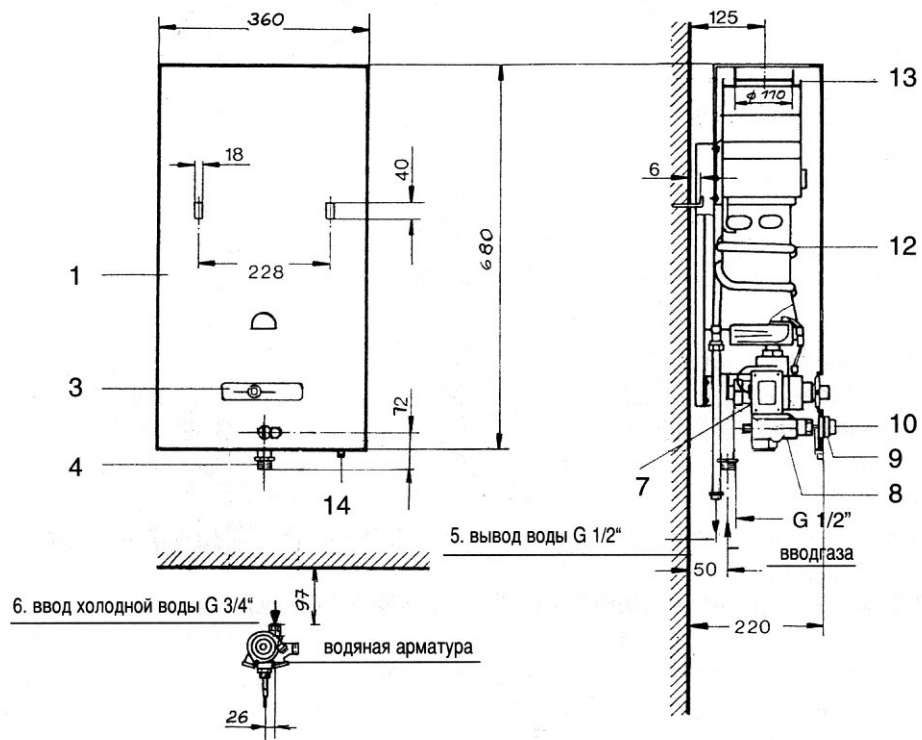
- Абсолютная безопасность, благодаря термоэлектрическому зажигающему предохранителю.
- пьезозажигающее устройство
- газовая конструкция с кнопками и подвижным регулятором выбора количества газа
- устройство выбора количества воды
- регулятор количества воды
- прерыватель тяги, контроль продуктов сгорания (ПОВ 10, ПОВ 10Б)
- устройство ОКСИСТОП (ПОВ 5).

Газовый проточный обогреватель воды является экономичным в основном потому, что работает по принципу проточного обогревателя. Это значит, что необходимое количество воды он согреет только в случае потребности.

РАЗМЕРЫ ПОВ 5



РАЗМЕРЫ ПОВ 10, ПОВ 10Б



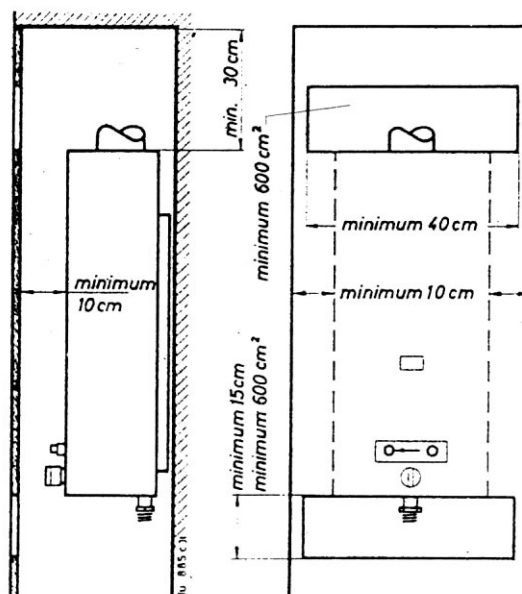
I. ТЕХНИЧЕСКИЕ ДАННЫЕ

	ПОВ 5	ПОВ 10	ПОВ 10Б
Габаритные размеры ш х в х т (мм)	270 x 473 x 230	360 x 680 x 220	360 x 680 x 220
Номинальная мощность (кВт)	8,7	18	19,2
Номинальная потребляемая мощность (кВт)	10,5	21,8	21,8
Динамическое давление газа:			
- природный газ (пг) (кПа)	1,8 – 2,5	1,8 – 2,5	1,8 – 2,5
- пропан-бутан (пб) (кПа)	3,0	3,0	3,0
Расход газа (м ³ /ч)	пг 1,1	пг 2,3	пг 2,3
(кг/ч)	пб 0,8	пб 1,7	пб 1,7
аксимальное количество воды (л/мин)	5	10	10
Повышение температуры (°С)	25	25	25
Минимальное количество Воды (л/мин)	2,3	5,0	5,5
Повышение температуры (°С)	60	60	60
Избыточное давление воды на выходе (МПа)	0,05 – 0,6	0,05 – 0,6	0,1 – 0,6
Присоединение газа (внешнее)	G ¾"	G ½"	G ½"
Присоединение холодной и горячей воды	G ¾"	G ¾"/G ½"	G ¾"/G ½"
Масса (кг)	8	13	13

ИСПЫТАНО ПО ГОСТ Р 51847-2001.

III. УСТАНОВКА ОБОГРЕВАТЕЛЯ.

- Обогреватель должен быть установлен в местах с возможностью присоединения к водопроводу, газопроводу и выводу дымопровода (ПОВ 10, ПОВ 10Б)
- **Газовый проточный обогреватель OXYSTOP без вытяжки продуктов горения можно поместить только в вентилируемых помещениях, в которых на один самостоятельный прибор приходится 20 м³ пространства.**
- Оборудование устанавливается в теплом помещении, а при температуре ниже 0 °С выпустить воду из оборудования
- Максимальная температура поверхности прибора, за исключением вытяжного устройства, не достигает 85 °С, и поэтому нет необходимости в специальных противопожарных мероприятиях
- Для предотвращения коррозии прибора его нельзя устанавливать в помещениях с агрессивными испарителями или газами (аэрозоли – хлор, фтор) и поблизости от легковоспламеняющихся материалов (краски, лаки, растворители, моющие средства и т.п.).



IV. ТРЕБОВАНИЯ БЕЗОПАСНОСТИ

Необходимо соблюдать нормы ГОСТ Р 51 847 – 2001

- для монтажа, обслуживания и текущего ремонта должны быть соблюдены
- достаточные расстояния от боковых стен и потолка. Минимальные размеры изображены на рис.1
впереди к прибору должен быть присоединен закрывающий газовый кран и вентиль, закрывающий водопровод
- избыточное давление воды 0,6 МПа. Рекомендуем, на водопроводе в месте подачи воды установить предохранительный вентиль с максимальным давлением 0,6 Мпа
- наладку прибора должен производить специалист, уполномоченный на проведение таких работ. При вводе прибора в эксплуатацию, он обязан ознакомить потребителя с его обслуживанием и передать его в эксплуатацию владельцу
- перед присоединением обогревателя необходимо прочистить как водопровод, так и газопровод
- плотность прокладок водопровода необходимо проконтролировать тестом давления, плотность прокладок газопровода проверяется пенообразующим раствором
- распределение трубок горячей воды нужно выбрать как можно короче потому, что расходы зависят от длины трубопровода
- газовый проточный обогреватель ПОВ 5 оснащен устройством ОКСИСТОП. Это устройство выключит обогреватель в случае увеличения содержания углекислого газа в помещении эксплуатации. Если в процессе работы потухнет зажигающий огонек или обогреватель самовольно выключится – это потому, что сработал предохранитель. Газовый проточный обогреватель ПОВ 10 и
- ПОВ 10Б оснащен также контролем над тягой горения, который обеспечит выключение обогревателя в случае, когда потухнет зажигающий огонек или произойдет утечка продуктов горения в пространство. После основательного проветривания помещения, где находится обогреватель, его можно снова ввести в эксплуатацию.

- газовые проточные обогреватели ПОВ 5, ПОВ 10 и ПОВ 10Б оборудованы предохранителем против перегрева воды
- при работах с легковоспламеняющимися материалами (напр. ПВХ и т.д.) прибор необходимо выключить до начала работ
- обслуживать прибор могут только взрослые люди, которые ознакомлены с правилами эксплуатации обогревателя.

Для вашей безопасности

При запахе газа:

- 1) закрыть газовый кран;
- 2) открыть окна;
- 3) погасить открытый огонь;
- 4) не манипулировать с электрическими выключателями;
- 5) вызвать специализированную помощь.

Не хранить и не пользоваться легковоспламеняющимися жидкостями и материалами вблизи от прибора.

V. МОНТАЖ И ПОДСОЕДИНЕНИЕ

Присоединение газа

Газопровод должен быть абсолютно чистым. Подключение должно отвечать инструкциям. Прикрепить закрывающий кран или вентиль.

Присоединение воды

Исполнение и диаметр трубок выбирают при установлении в зависимости от давления воды согласно нормам. Длина пластмассовых трубок для горячей и холодной воды от прибора до металлического трубопровода не должна быть менее 1,5 м. С правой стороны присоединяется холодная вода, с левой стороны – горячая вода (ПОВ 10 и ПОВ 10Б).

Нельзя использовать оборудование, которое снижает проток воды (угловые вентили, сифоны и т.п.). В случае, если вода содержит твердые частицы (песок, осадок) необходимо установить фильтр.

Присоединение прибора

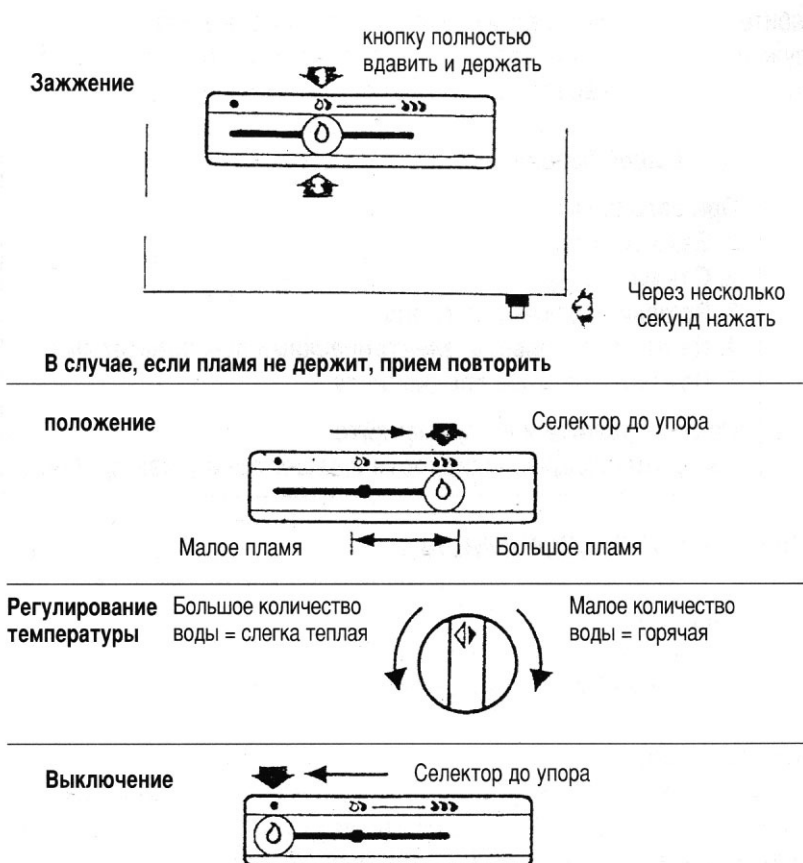
- закрепить подвесные крюки
- прибор присоединить с помощью принадлежностей

Тяга продуктов горения должна быть проведена без зазоров, в соответствии с нормами ГОСТ Р.

VI. ЭКСПЛУАТАЦИЯ

Открыть вентиль подачи воды и газа.

ПОВ 10

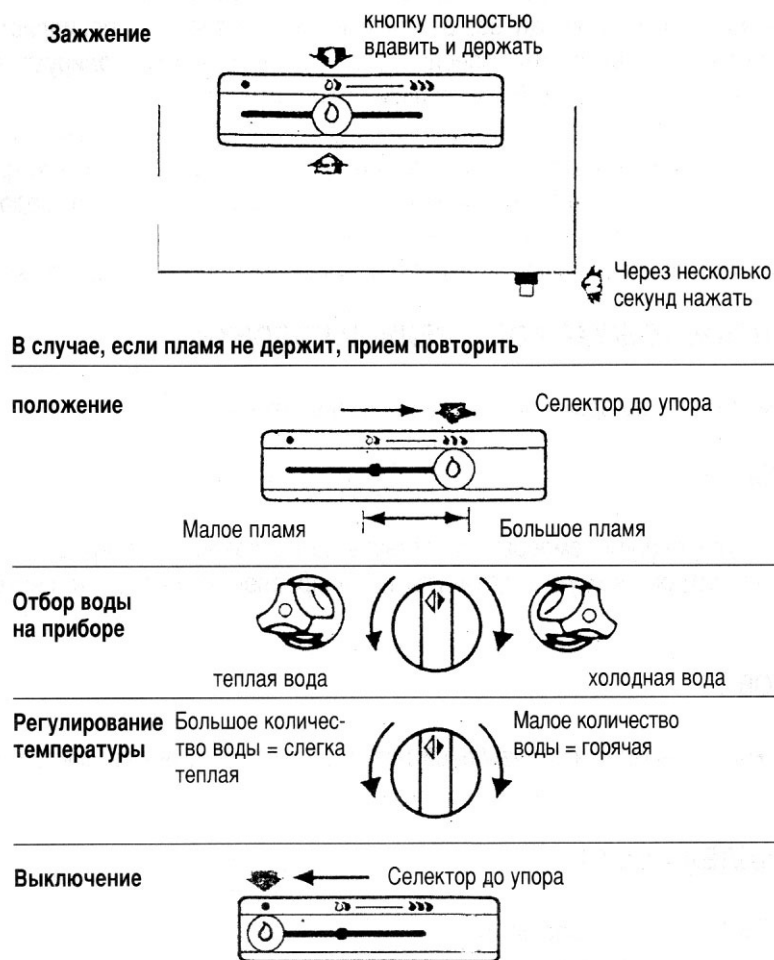


Приборы, оборудованные контрольным устройством тяги продуктов горения

При утечке продуктов горения в пространство, где находится газовый проточный обогреватель, это устройство выключит прибор. Если погаснет при работе зажигающий огонек или произойдет самовольное выключение прибора, это означает, что сработал предохранитель контроля тяги продуктов горения. После

основательного проветривания помещения в течение 10 минут прибор снова можно ввести в эксплуатацию.

ПОВ 5



Приборы, оснащенные устройством «ОКСИСТОП»

Это устройство выключает прибор при повышении содержания углекислого газа в помещении эксплуатации. Если погаснет при работе зажигающий огонек или произойдет самовольное выключение обогревателя, это означает, что сработал предохранитель. После основательного проветривания помещения прибор снова можно ввести в эксплуатацию.

VII. ОБСЛУЖИВАНИЕ И РЕМОНТ

- в течение одного или двух лет работы необходимо произвести проверку прибора. Для этого его нужно тщательно очистить, по возможности избавиться от осадков

- обогреватель – изделие, которое с точки зрения безопасности требует специализированные знания. Поэтому ремонт должен всегда производиться компетентным мастером. Один раз в год советуем пригласить специалиста, который проконтролирует все рабочие части обогревателя
- чистка производится после выключения прибора
- чистка обогревателя заключается в устранении пыли с его поверхности с помощью фланелевой тряпки. В недоступных местах пыль устраняется после снятия корпуса
- При каждой манипуляции с прибором обеспечьте его выключение.

VIII. РАЗБОРКА ОБОГРЕВАТЕЛЯ

- **никогда не снимать крышку корпуса при работе обогревателя.**

ПОВ 10 и ПОВ 10Б

- кнопку регулятора температуры высунуть вперед и открутить винтовую крышку. Корпус наклонить на себя, приподнять и снять.

ПОВ 5

- высунуть кнопку, открутить винтовую крышку. Корпус наклонить на себя, приподнять и снять.

IX. ПРИНАДЛЕЖНОСТИ

ПОВ 10 и ПОВ 10Б

2 шт. – распорка
2 шт. – подвесной крюк

ПОВ 5

1 шт. – подвижной кран
1 шт. – резьба для присоединения подвижного крана
2 шт. – распорка
2 шт. – подвесной крюк